



## Lexmark CS727de



CS727de

### Solutions intégrées et impression ultra rapide pour une productivité de professionnel

L'imprimante laser couleur Lexmark CS727de offre une productivité impressionnante avec une vitesse d'impression de 38 pages par minute. Impression couleur précise et éclatante, solutions métier intégrées et capacité d'alimentation pouvant atteindre 2 300 pages, étalonnage des couleurs PANTONE®, écran tactile couleur e-Task de 10,9 cm, pavé numérique et fonctionnalités réseau Gigabit : la CS727de fait le plein de fonctionnalités dans un format compact.

### Couleurs PANTONE®, processeur quatre cœurs

Les outils de correspondance des couleurs de Lexmark et l'étalonnage PANTONE offrent des couleurs riches et régulières. Vous gagnez du temps et de l'argent en produisant vos imprimés et documents couleur en interne.

Grâce à un processeur quatre cœurs de 1,2 GHz et à une vaste mémoire de 1 Go (extensible jusqu'à 3 Go), même les documents complexes comportant des graphiques et des images sont imprimés rapidement. La CS727de produit la première page couleur en seulement 6,5 secondes.



Couleur



Solutions



Jusqu'à 38 ppm



Ecran tactile 10,9 cm



Sécurité



Réseau



Mobilité



Recto verso

### Sécurité. Impression confidentielle

Un ensemble complet de fonctions et de protocoles de sécurité réseau protège votre appareil, vos informations et votre réseau contre les accès non autorisés.

Sécurisez vos documents confidentiels grâce à la fonctionnalité Impression confidentielle. Les documents ne peuvent être imprimés que lorsqu'un code PIN est saisi via le clavier de l'imprimante.

### Compatible avec les principales plateformes d'impression mobile

Imprimez depuis des appareils mobiles à l'aide d'un adaptateur Wi-Fi en option ou de l'application Impression mobile gratuite de Lexmark. La CS727de est certifiée AirPrint® et prend en charge l'impression mobile depuis iOS, Android et Microsoft® Windows Mobile. Elle est également certifiée Mopria® et compatible avec Google Cloud Print™.



### Garantie de quatre ans

Si vous aviez le choix, ne préféreriez-vous pas acheter un équipement qui protège votre investissement avec une garantie ? L'attrayante CS727de est si fiable que nous la garantissons pièces et main d'œuvre pendant quatre ans.\* La garantie couvre également l'assistance en ligne gratuite 24 heures sur 24 et l'accès au support technique téléphonique pendant les heures de bureau.

\* L'offre n'est valable que si le produit est enregistré dans les 90 jours suivant l'achat. Les consommables, tels que l'unité de fusion ou l'unité de transfert, ne sont pas compris. Consultez les conditions générales détaillées disponibles sur [www.lexmark.com/myguarantee](http://www.lexmark.com/myguarantee).

### Grand écran tactile couleur e-Task personnalisable pour chaque utilisateur

L'interface e-Task transforme la CS727de en une passerelle personnelle vers des solutions de gain de temps, des raccourcis et des flux de travail personnalisés.

Il vous suffit de vous authentifier à l'imprimante pour accéder immédiatement à votre écran 10,9 cm personnalisé, avec tous les raccourcis que vous avez créés pour la numérisation, la copie, l'envoi de télécopies ou de messages électroniques et d'autres documents avec vos paramètres personnels.

Surveillez les travaux et l'état des consommables sur l'écran tactile ou à distance grâce à l'interface Web de la CS727de.

### Des solutions logicielles pour gagner en productivité tout en faisant des économies

La structure Embedded Solutions (eSF) de Lexmark permet à la CS727de d'exécuter des solutions logicielles adaptées à vos besoins spécifiques ou à votre secteur d'activité, afin de vous éviter d'avoir à développer et héberger vos propres applications.

La CS727de prend en charge un large éventail d'applications eSF en option, créées par Lexmark, ses partenaires et des clients pour faire face à des problématiques spécifiques. Il vous suffit de sélectionner et de charger une application eSF pour l'exécuter directement sur l'équipement. Plus besoin de gérer des applications serveur.

### Convivialité

La CS727de est facile à installer et à utiliser, et compatible avec presque tous les systèmes d'exploitation et les réseaux. Vous serez opérationnel en quelques minutes seulement. Elle est conçue pour durer et vous n'aurez aucun mal à imprimer jusqu'à 15 000 pages par mois en vous appuyant sur notre technologie perfectionnée de gestion du papier et nos consommables longue durée.

Le système d'impression Lexmark et le toner Unison™ assurent une qualité d'impression continue pendant toute la durée de vie de la cartouche afin d'éviter de gâcher des impressions.

L'application d'impression mobile Lexmark pour les appareils iOS et Android offre un environnement simple et cohérent à l'utilisateur, et permet d'imprimer à partir d'appareils mobiles. La détection des imprimantes et le choix des options d'impression mobile sont à la portée de tous.

Un port USB en façade vous permet d'imprimer des PDF et d'autres fichiers d'images directement à partir d'un lecteur flash, et de stocker les documents numérisés.

### Protection de l'environnement

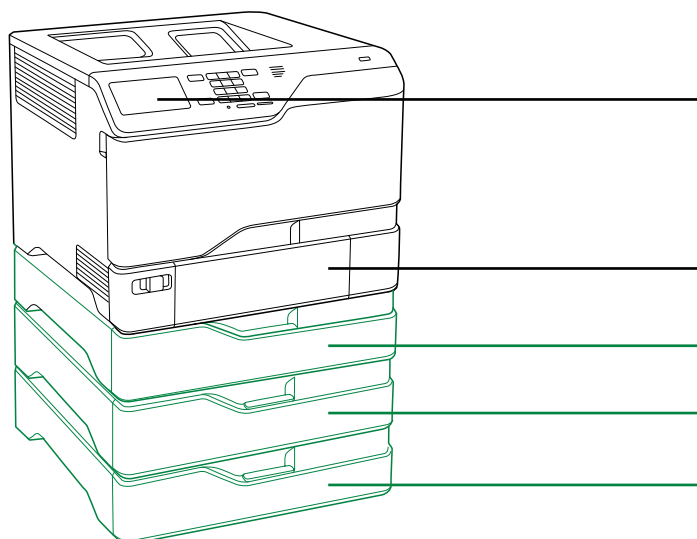
L'impression recto verso intégrée rationalise la consommation de papier. L'unité de fusion à préchauffage instantané réduit la consommation électrique et permet de produire la première page imprimée en 6,5 secondes seulement. Sélectionnez un mode d'économie d'énergie (Silencieux, Hibernation et Eco) afin de réduire automatiquement le niveau de bruit, ainsi que la consommation électrique.

Via le Programme de collecte des cartouches Lexmark (LCCP), Lexmark vous offre un moyen simple de renvoyer gratuitement et facilement vos cartouches vides, afin qu'elles soient recyclées ou reconditionnées.

Spécifications produit		Lexmark CS727de
<b>Impression</b>		
Ecran	Écran couleur tactile "e-Task" 10,9 cm de Lexmark	
Vitesse d'impression: Jusqu'à <sup>6</sup>	noir: 38 pages par minute / couleur: 38 pages par minute	
Temps de sortie de la première page: Inférieur à	noir: 6.0 secondes / couleur: 6.5 secondes	
Résolution d'impression	noir: 1200 x 1200 dpi, Qualité Couleur 4800 (2400 x 600 ppp) / couleur: 1200 x 1200 ppp, Qualité Couleur 4800 (2400 x 600 ppp)	
Mémoire	standard: 1024 Mo / maximum: 3072 Mo	
Disque Dur	Option disponible	
Volume mensuel de pages recommandé <sup>2</sup>	1500 - 15000 pages	
Cycle d'utilisation mensuel maximum : jusqu'à <sup>3</sup>	120000 Impressions par mois (volume maximum en utilisation ponctuelle)	
<b>Consommables<sup>7</sup></b>		
Rendements des cartouches (jusqu'à) <sup>1</sup>	Cartouche Noir 13 000 pages, Cartouches Couleur (CMJ) 10 000 pages	
Rendement estimé de l'unité d'image: Jusqu'à	150000 pages, sur la base moyenne de 3 pages A4 par impression et ~ 5% de couverture.	
Cartouche(s) livrée(s) avec l'imprimante <sup>1</sup>	Cartouches Return Programme noir et couleur 3 000 pages	
<b>Gestion du papier</b>		
Gestion du papier incluse	Entrée de 550 feuilles, Chargeur multifonction 100 feuilles, Duplex intégré, Réceptacle 300 feuilles	
Gestion du papier en option	Bac 550 feuilles	
Capacité de chargement papier: Jusqu'à	standard: 650 feuilles (75 g/m <sup>2</sup> ) / maximum: 2300 feuilles (75 g/m <sup>2</sup> )	
Capacité papier en sortie: Jusqu'à	standard: 300 feuilles (75 g/m <sup>2</sup> ) / maximum: 300 feuilles (75 g/m <sup>2</sup> )	
Types de supports acceptés	Stock de cartes, Enveloppes, Étiquettes de papier, Papier ordinaire, Étiquettes vinyle, Papier Bannière, Consultez le Guide consacré au papier et aux supports spéciaux	
Dimensions des supports acceptés	10 enveloppes, Enveloppe 7 3/4, 9 Enveloppe, A4, A5, Enveloppe B5, Enveloppe C5, DL Enveloppe, Exécutif, Folio, JIS-B5, Légal, Lettre, Déclaration, Universel, Oficio, A6	
<b>Informations générales<sup>4</sup></b>		
Connectivités ports	Un emplacement pour carte interne, Spécification USB 2.0 certifiée haute vitesse (type B), Gigabit Ethernet (10/100/1000), Port de spécification à haute vitesse avec spécification USB 2.0 à l'avant (type A), Port Hi-speed USB en face arrière compatible avec la spécification USB 2.0 (Type A)	
Ports réseau en option	MarkNet N8360 802.11b/g/n sans fil interne, NFC	
Niveau sonore en fonctionnement	impression: 51 dB	
Environnement d'exploitation	Humidité : 15 à 80 % d'humidité relative, Température: 10 à 32 ° C (50 à 90 ° F), Altitude: 0 - 2896 mètres (9 500 pieds)	
Garantie standard <sup>8</sup>	4 ans de garantie après enregistrement	
Dimensions (mm - H x L x P) / Poids	417 x 475 x 499 mm / 36.3 kg	
Référence	40CC136	

<sup>1</sup>Rendement moyen en noir ou en couleur CMJ imprimé en continu - Valeur déclarée en accord avec la norme ISO/IEC 19798. <sup>2</sup>"Volume mensuel recommandé" est une série de pages qui aident les clients à évaluer les offres de produits de Lexmark en fonction du nombre moyen de pages que les clients prévoient d'imprimer chaque mois. Lexmark recommande que le nombre de pages par mois se situe dans la plage indiquée pour optimiser les performances du périphérique, en fonction de facteurs tels que: les intervalles de remplacement des consommables, les intervalles de chargement du papier, la vitesse et l'utilisation type du client. <sup>3</sup>Le "Cycle de service mensuel maximal" est défini comme le nombre maximal de pages qu'un périphérique peut fournir en un mois à l'aide d'une opération multi-sélections. Cette métrique fournit une comparaison de la robustesse par rapport aux autres imprimantes et imprimantes multifonctions Lexmark. <sup>4</sup>Les imprimantes sont vendues sous réserve de certaines conditions de licence / accord. Voir [www.lexmark.com/printerlicense](http://www.lexmark.com/printerlicense) pour plus de détails. <sup>5</sup>Le rendement réel peut varier en fonction d'autres facteurs tels que la vitesse du périphérique, le format du papier et l'orientation de l'alimentation, la couverture du toner, la source du bac, le pourcentage d'impression en noir et la complexité moyenne du travail d'impression. <sup>6</sup>Les vitesses d'impression et de copie sont mesurées conformément aux normes ISO / IEC 24734 et ISO / IEC 24735 respectivement (ESAT). Pour plus d'informations, voir: [www.lexmark.com/ISOspeeds](http://www.lexmark.com/ISOspeeds). <sup>7</sup>Le produit fonctionne uniquement avec des cartouches de remplacement conçues pour une utilisation dans une région géographique spécifique. Voir [www.lexmark.com/regions](http://www.lexmark.com/regions) pour plus de détails. <sup>8</sup>L'offre n'est valable que si le produit est enregistré dans les 90 jours suivant la date d'achat. Les consommables, tels que l'unité de fusion ou l'unité de transfert, ne sont pas compris. Consultez les conditions générales détaillées disponibles sur [lexmark.com/mygarantee](http://lexmark.com/mygarantee).

## Imprimante laser couleur



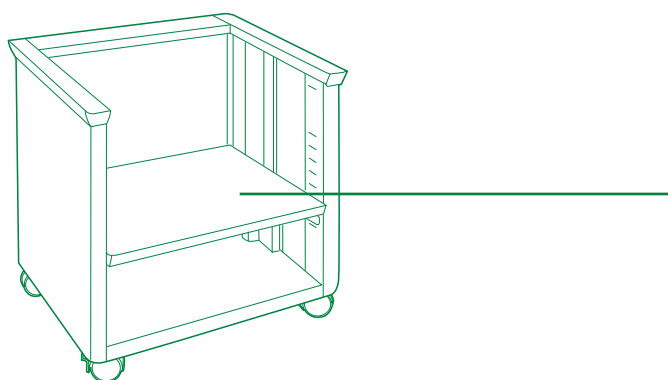
Ecran tactile couleur de 10,9 cm

Bac d'alimentation de 550 feuilles avec chargeur multifonction 100 feuilles

Bac de 550 feuilles

Bac de 550 feuilles

Bac de 550 feuilles



Support d'imprimante réglable

■ Standard  
■ En option